



iG structure

Chapiteaux : + de 30 000m²

Chapiteaux toits 2 pans, largeur 10m, 20m, 25m, 30m

Chapiteaux toits dômes, cintrés, polygonales, largeur 10m, 20m, 25m

5000m² de plancher lourd lesté

Planché décor blanc 3000m²

+ de 100 Pagodes 3x3m, 4x4m, 5x5m 4000m²

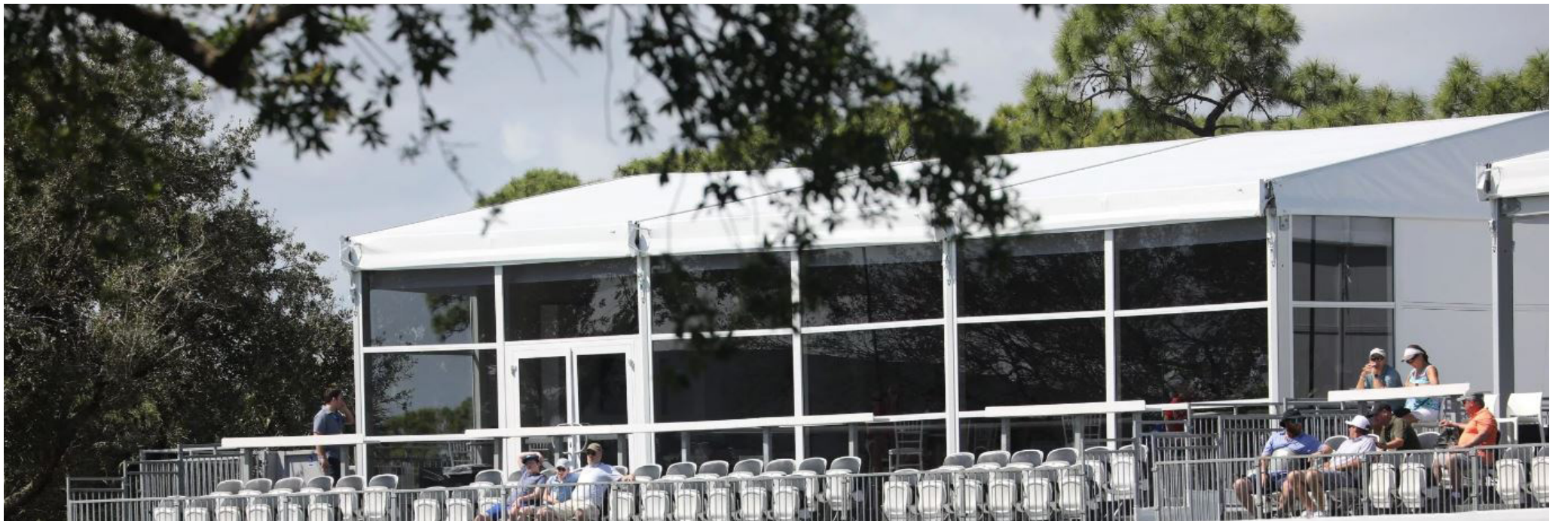
Podium Hauteur variable avec plancher autobloquant

Garde corps design

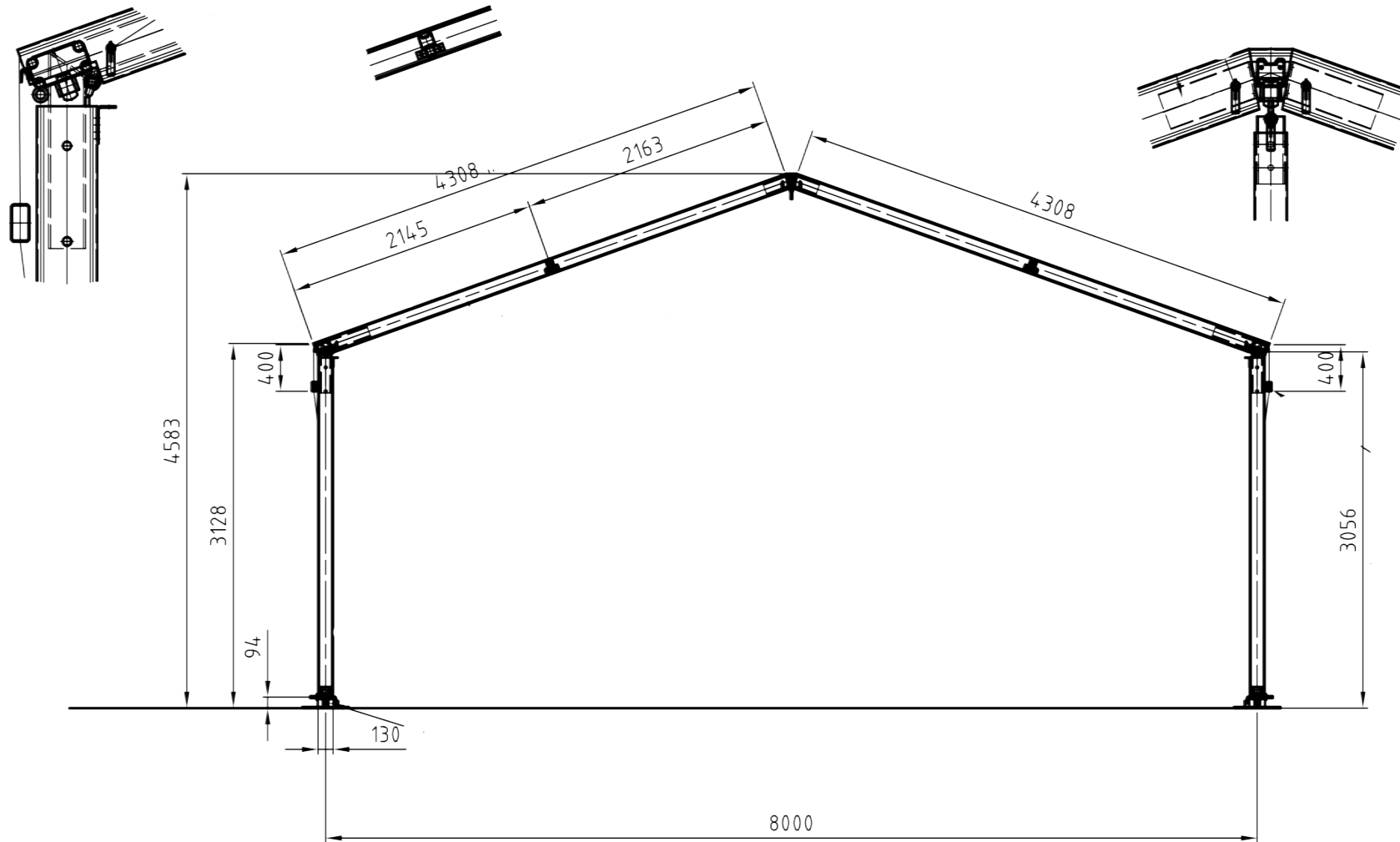
Tours d'écran géant, tours son, passerelles et arches grands formats

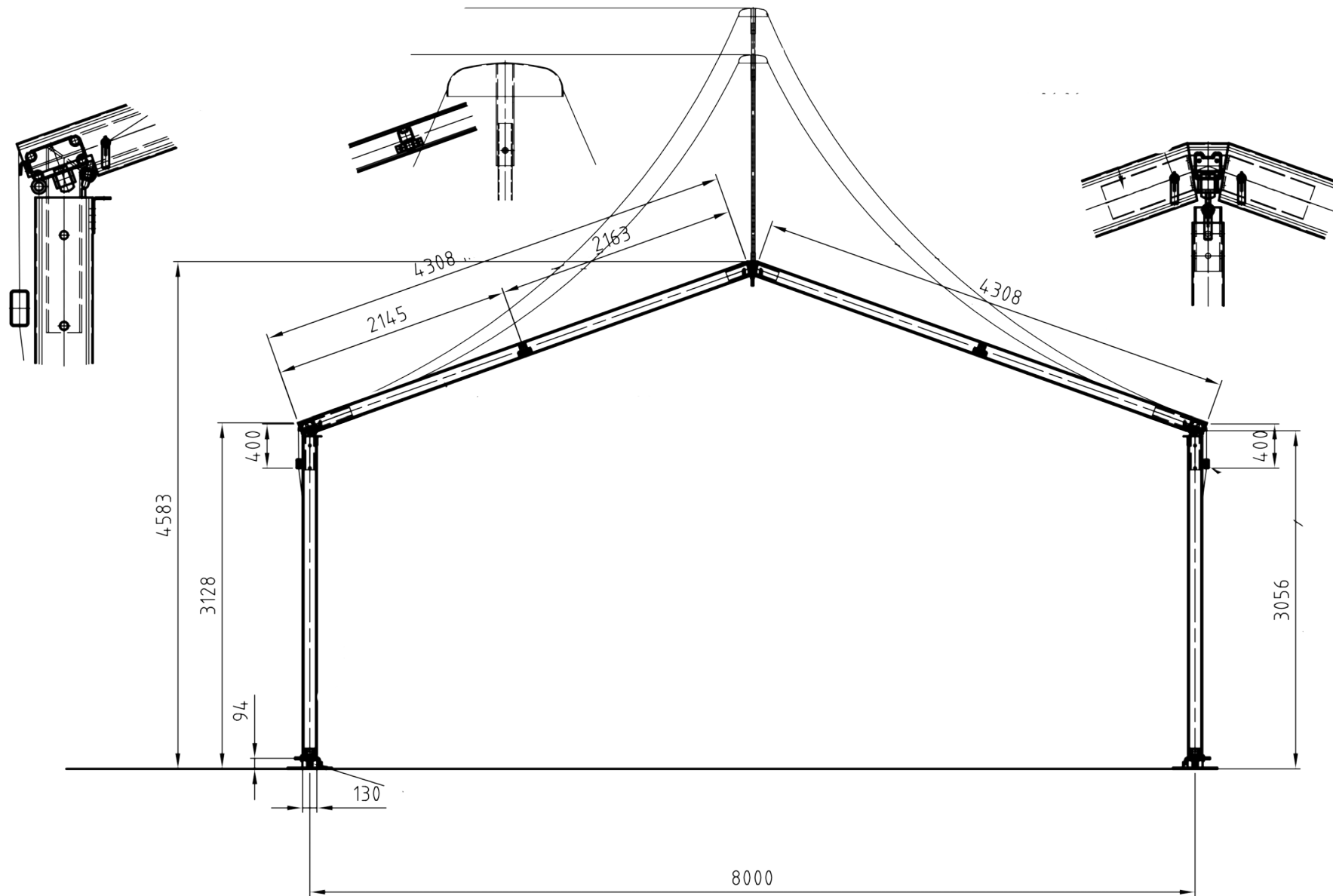
Tribunes sur mesure jusqu'à 2500 personnes en places assises coques

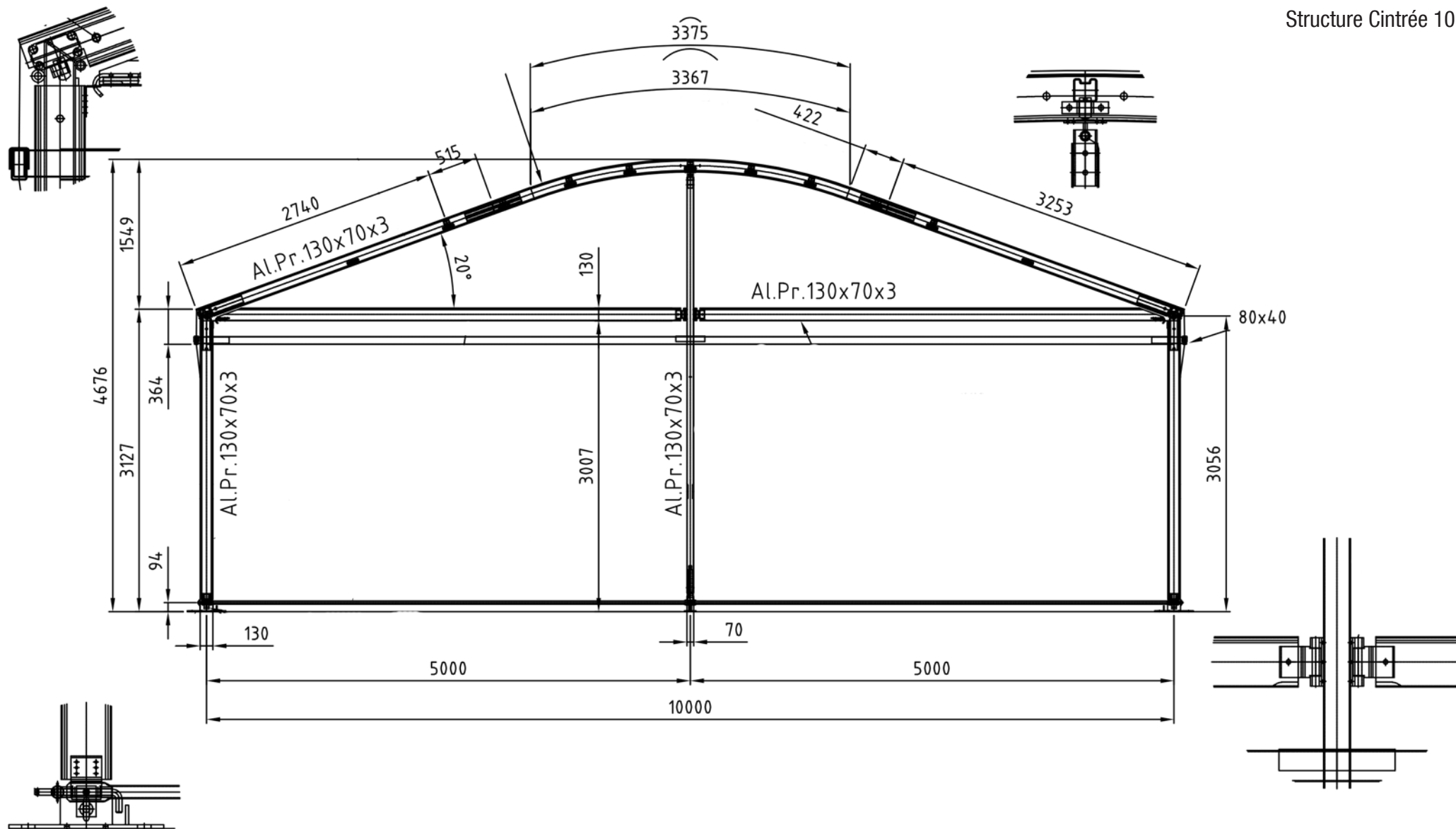
Trackway (plaques de roulage pour protection des sols) : 2000m²



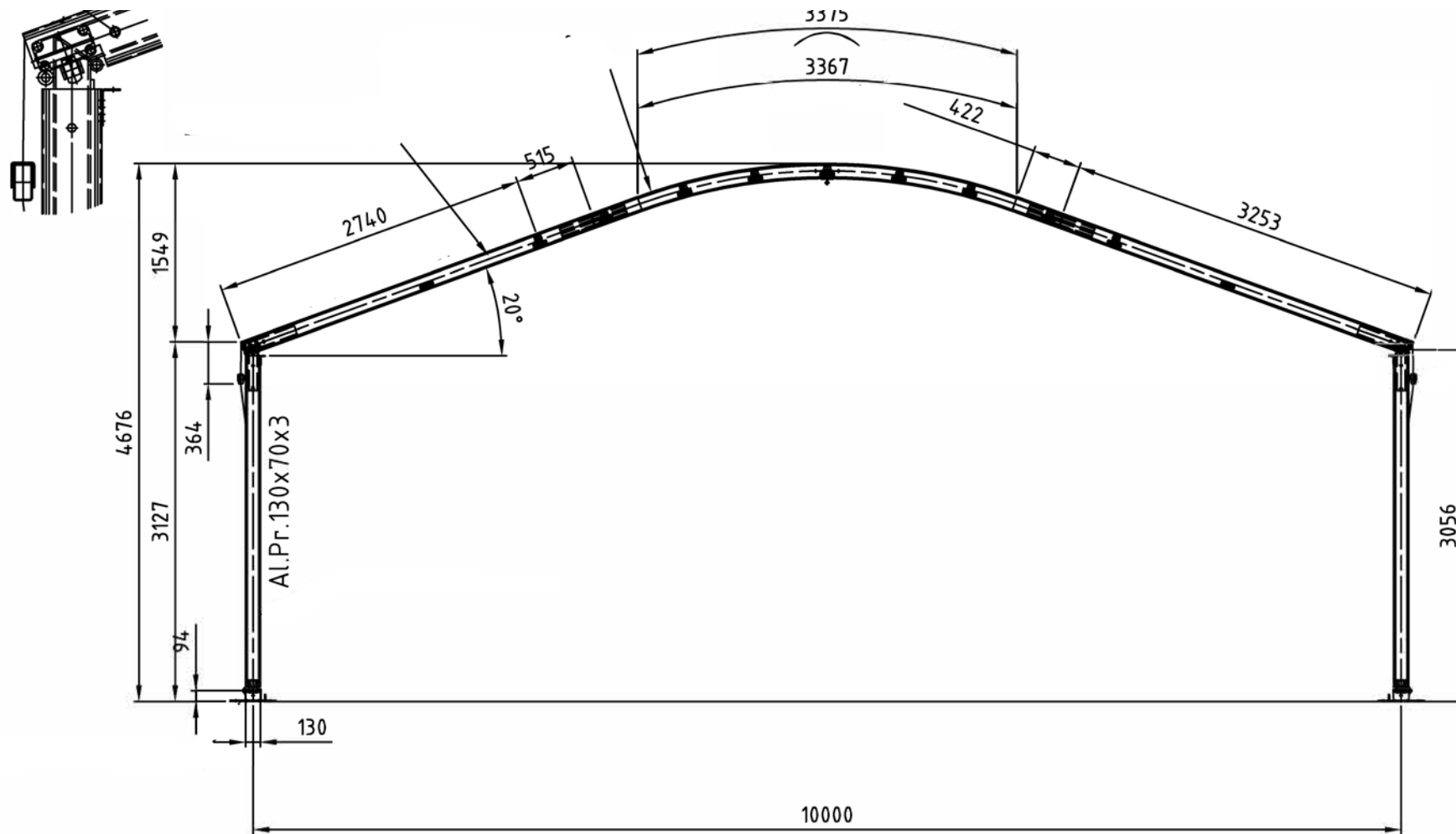






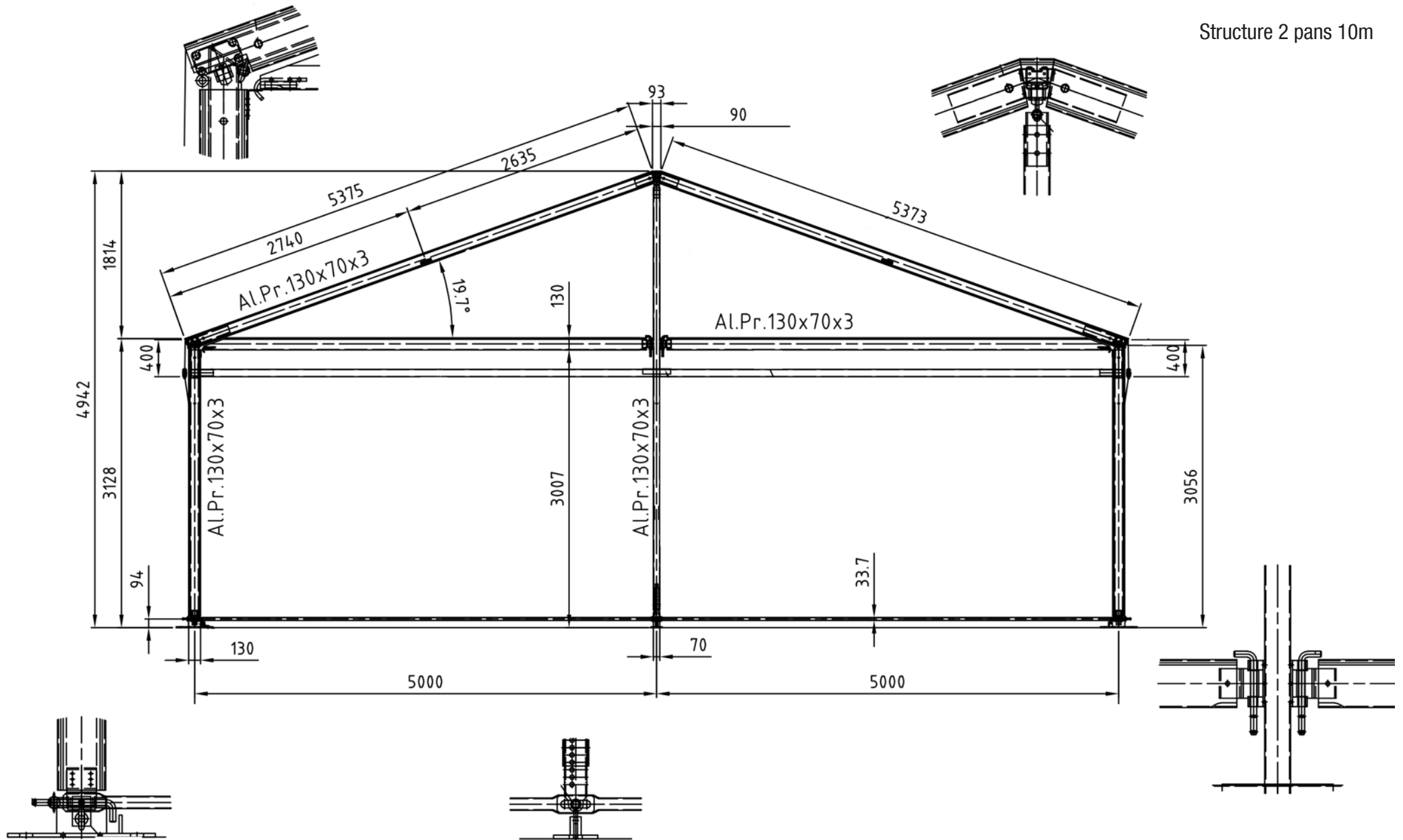


Vue de pignon
Ferme arque 10m, Sh=3m

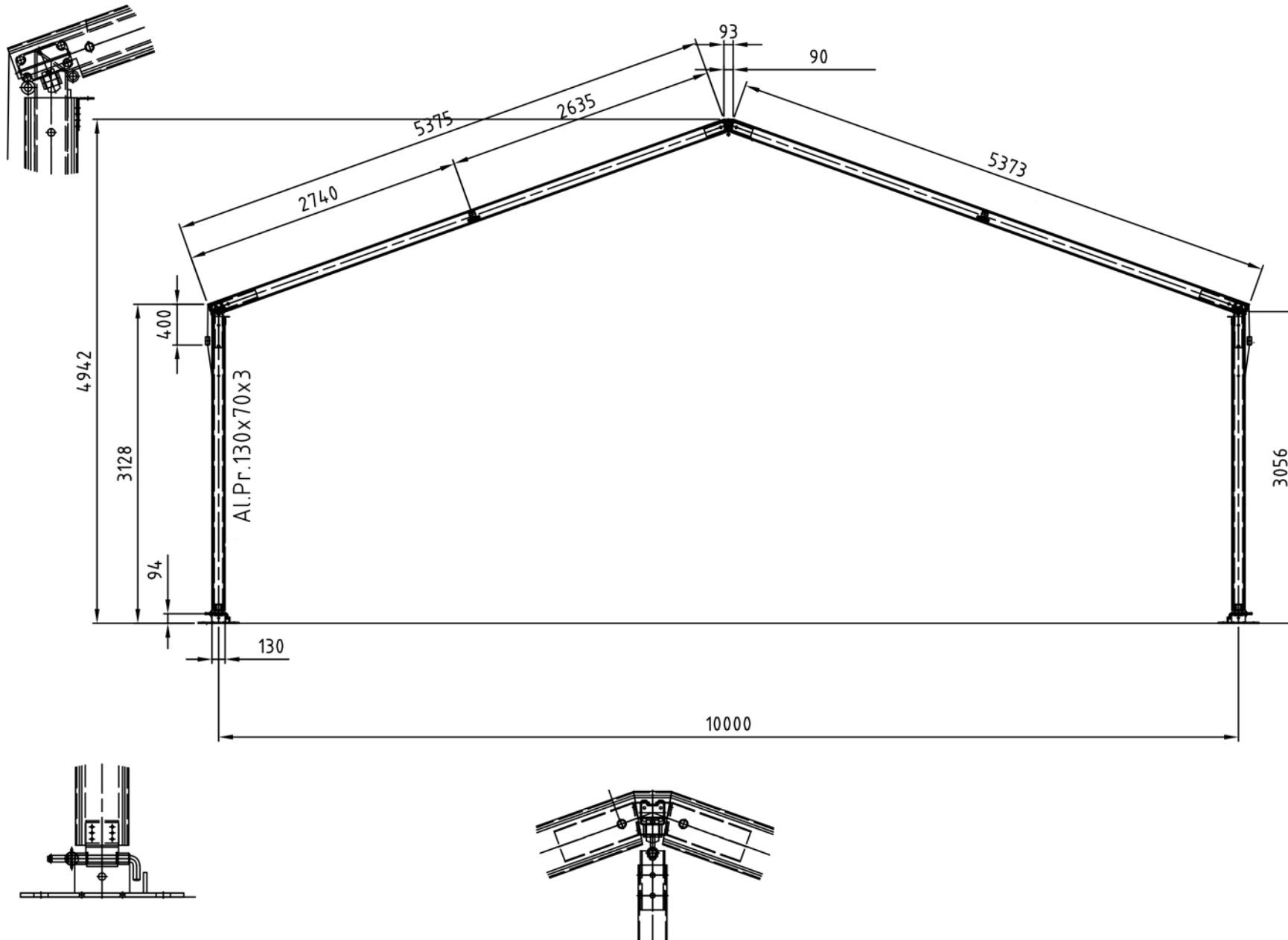


Portique intermédiaire
Ferme arque 10m, Sh=3m

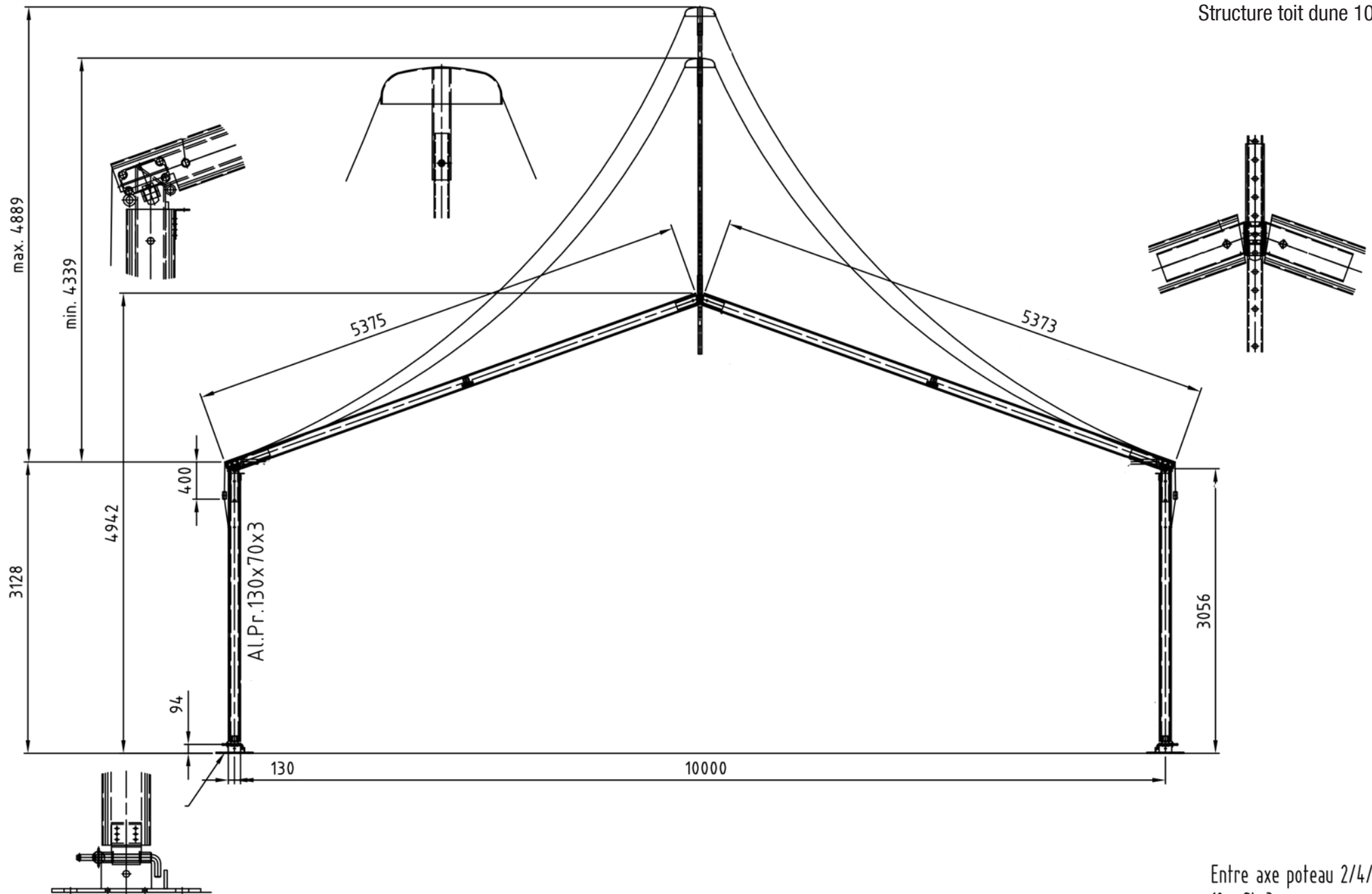
Structure 2 pans 10m



Vue de pignon/ Entre axe poteau 1/11
10m, Sh=3m

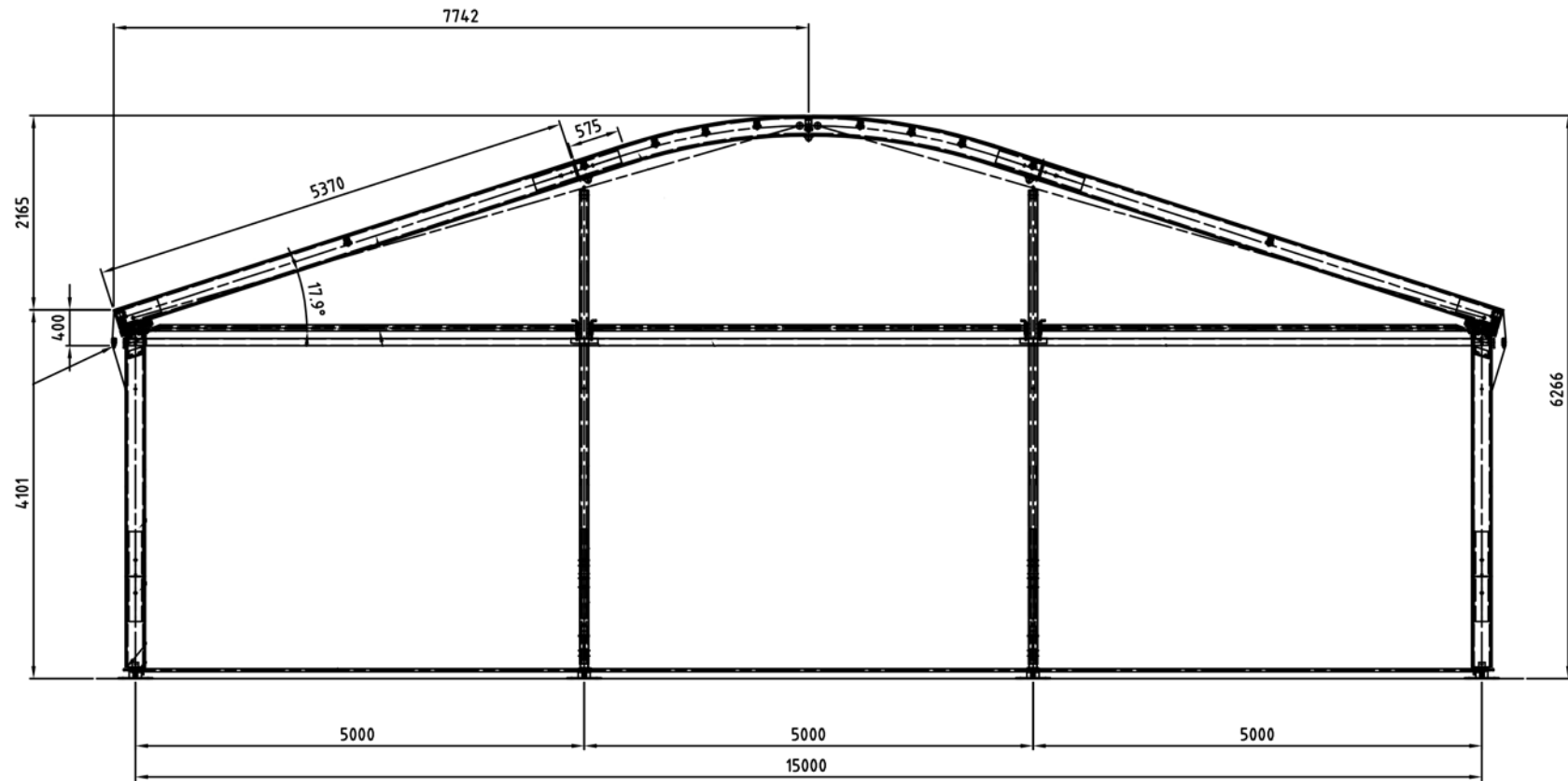


Structure toit dune 10m

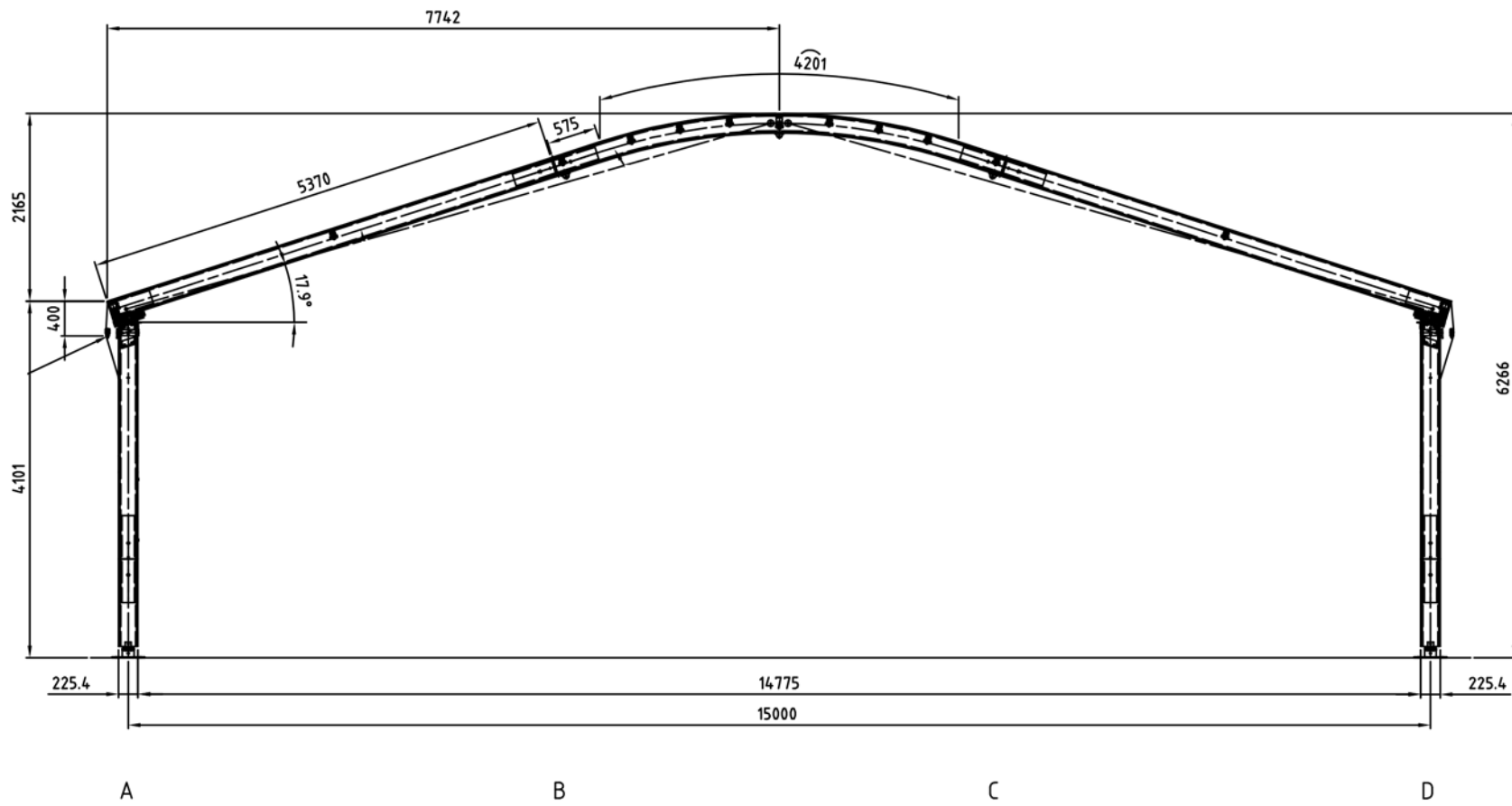


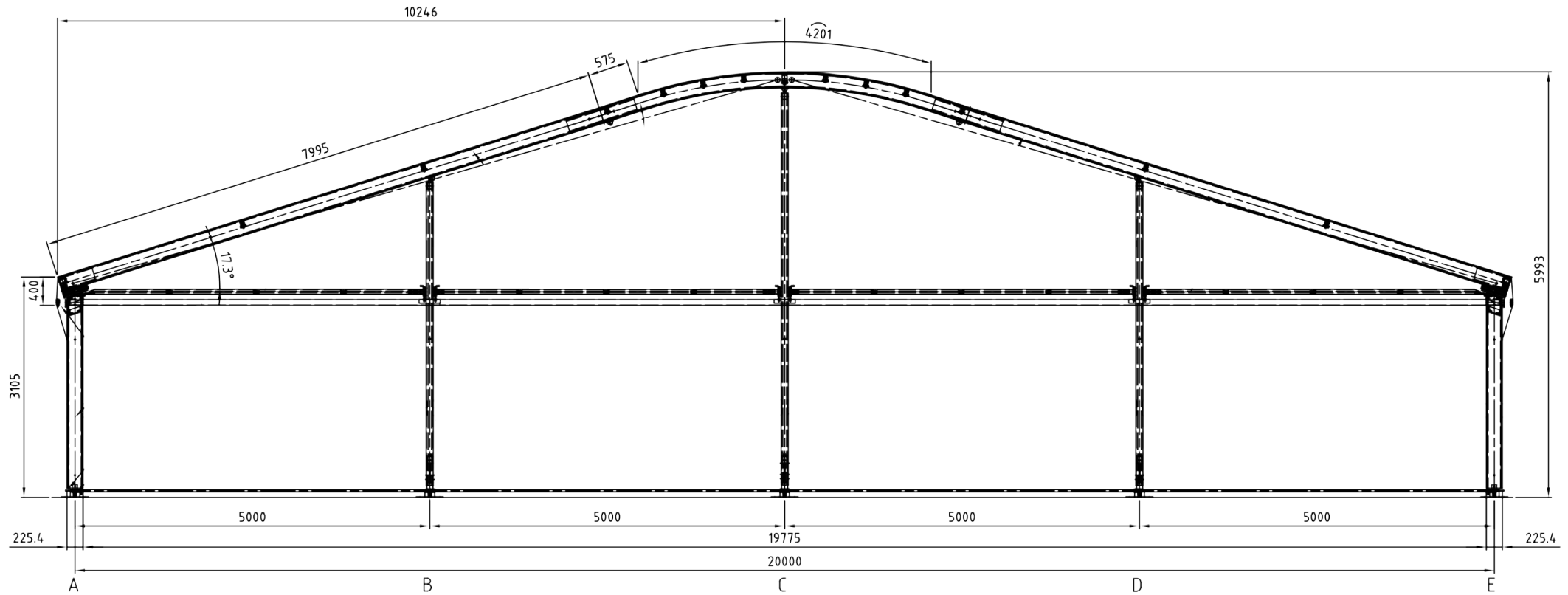
Entre axe poteau 2/4/6/8/10
10m, Sh=3m



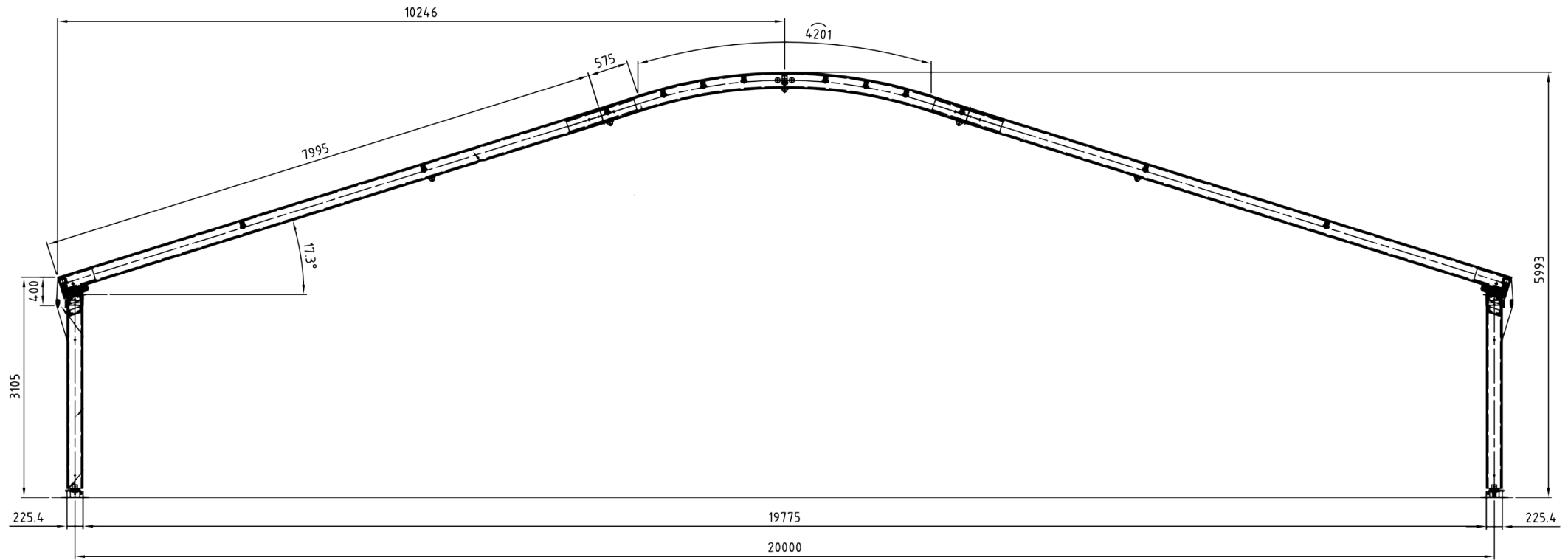


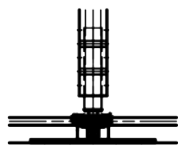
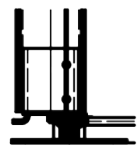
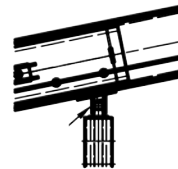
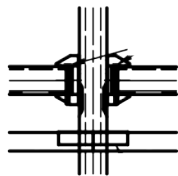
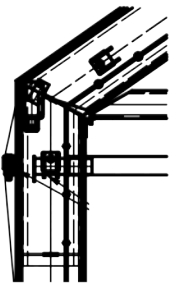
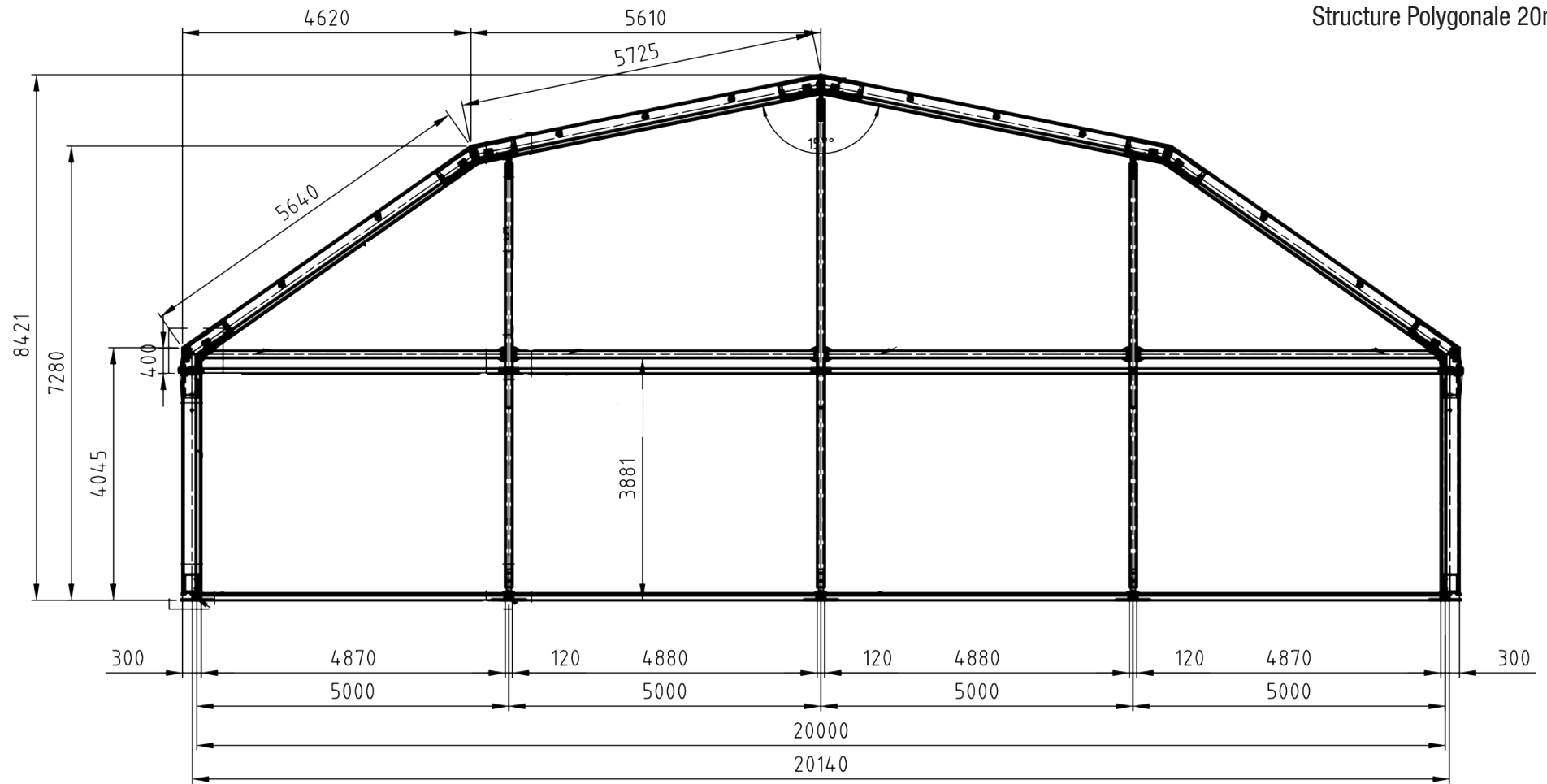
Vue en pignon
15m SH=4m



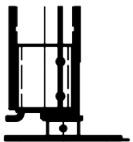
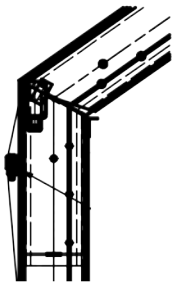
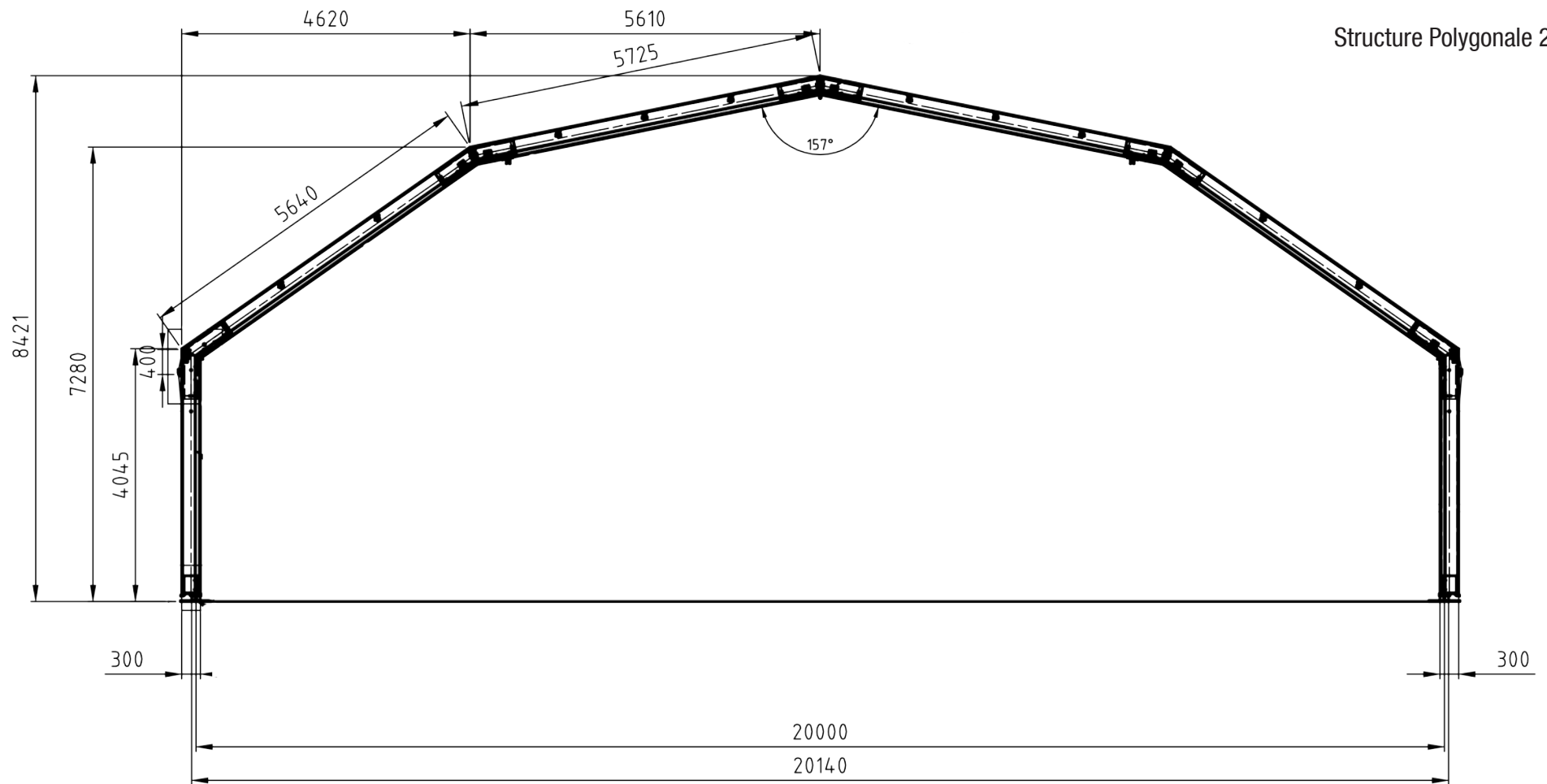


Vue de pignon
20m SH=3m



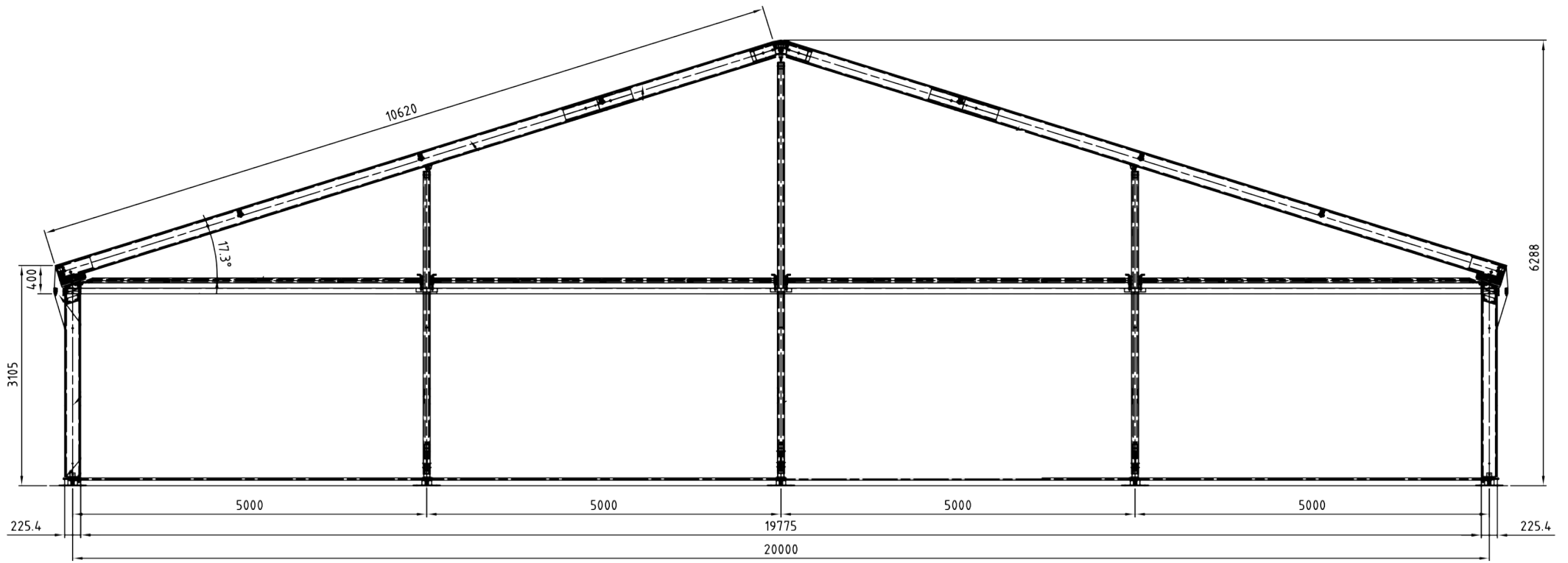


Structure Polygonale 20m

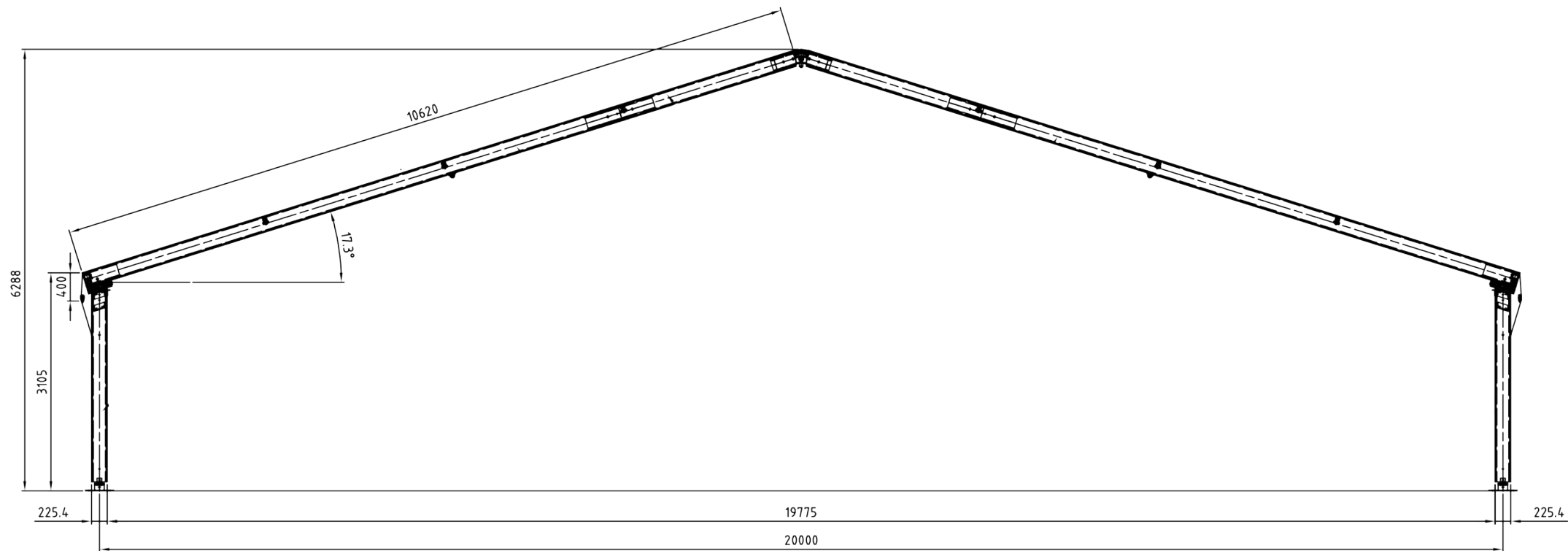


Portique Intermediaire
Structure 20m

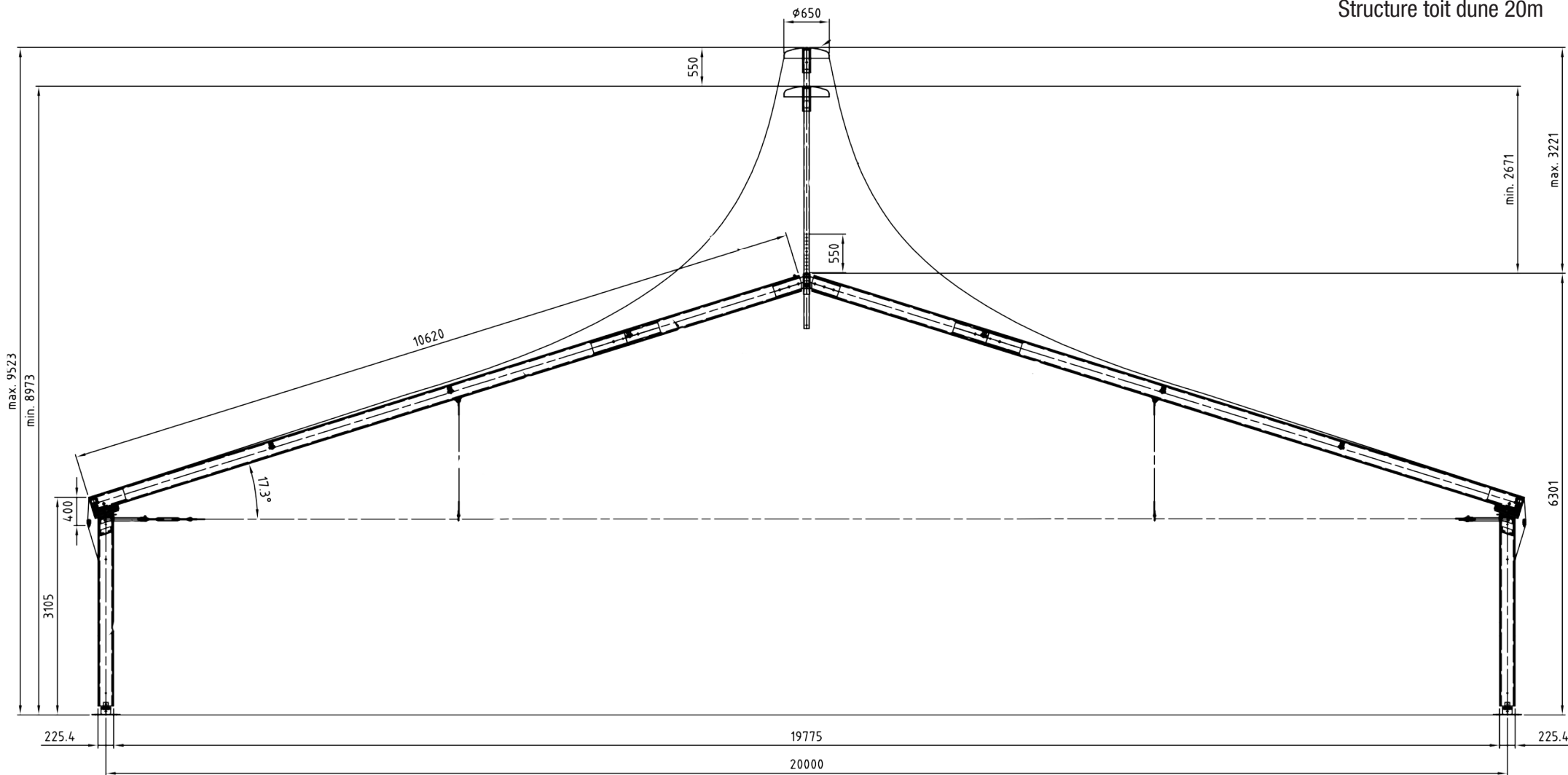




Vue de pignon
20m SH=3m

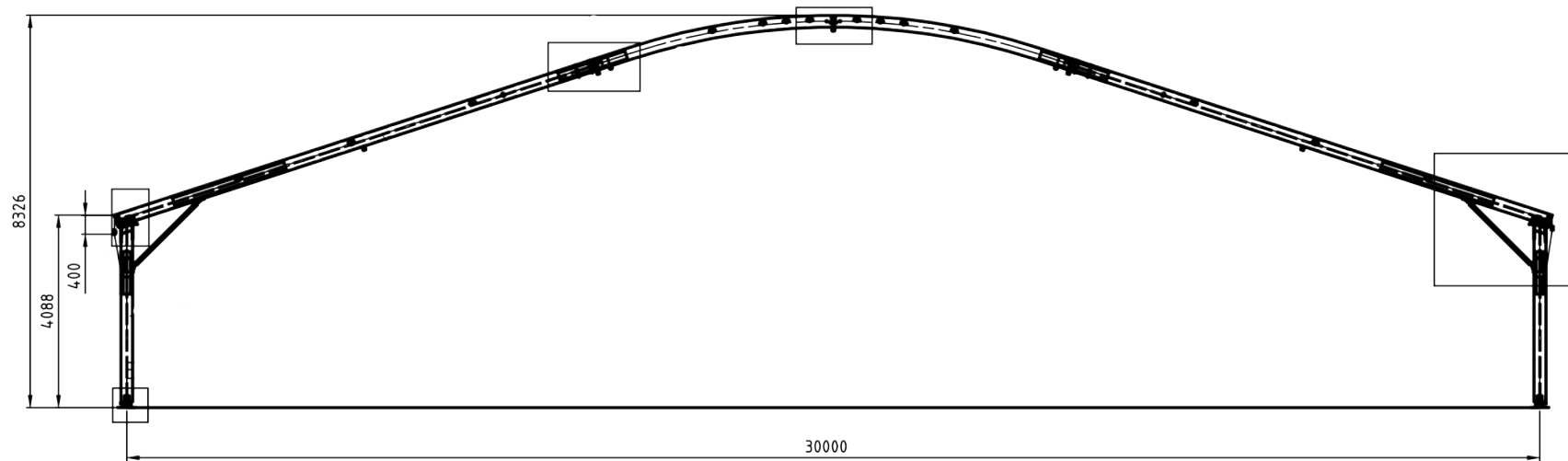
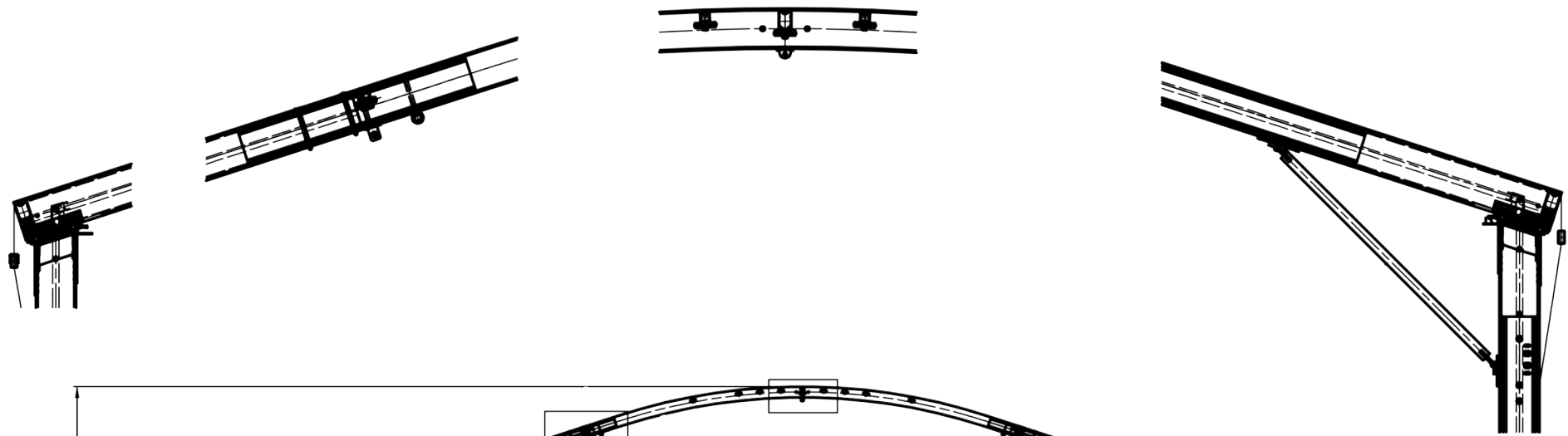


Structure toit dune 20m

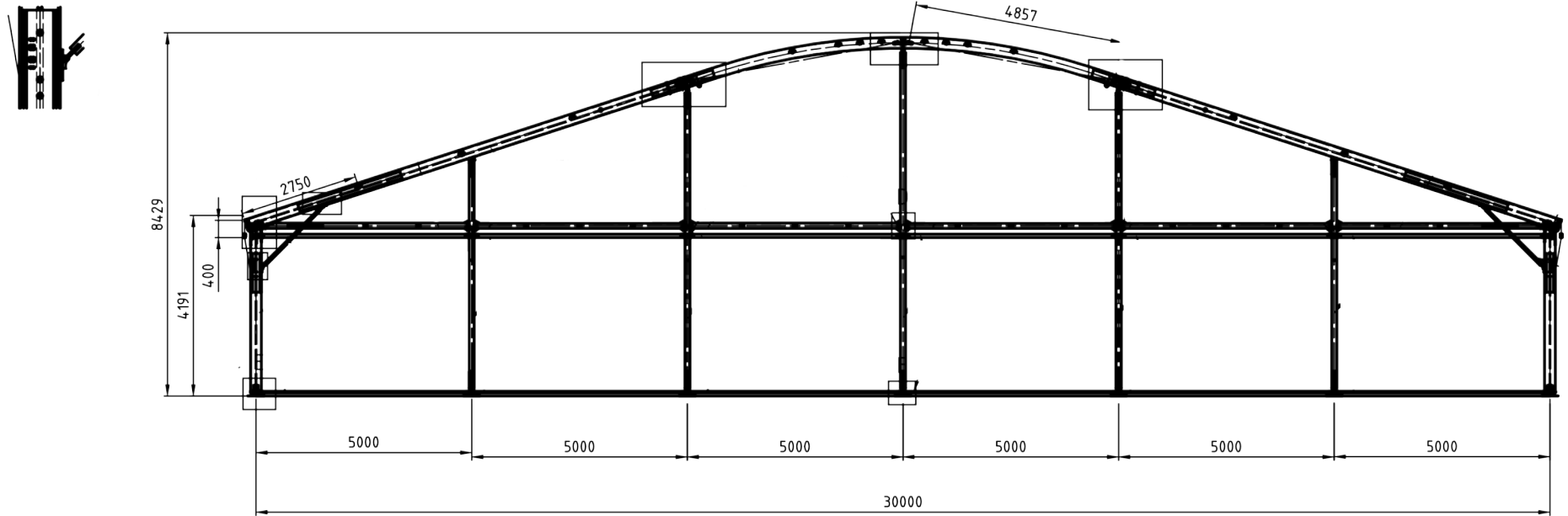
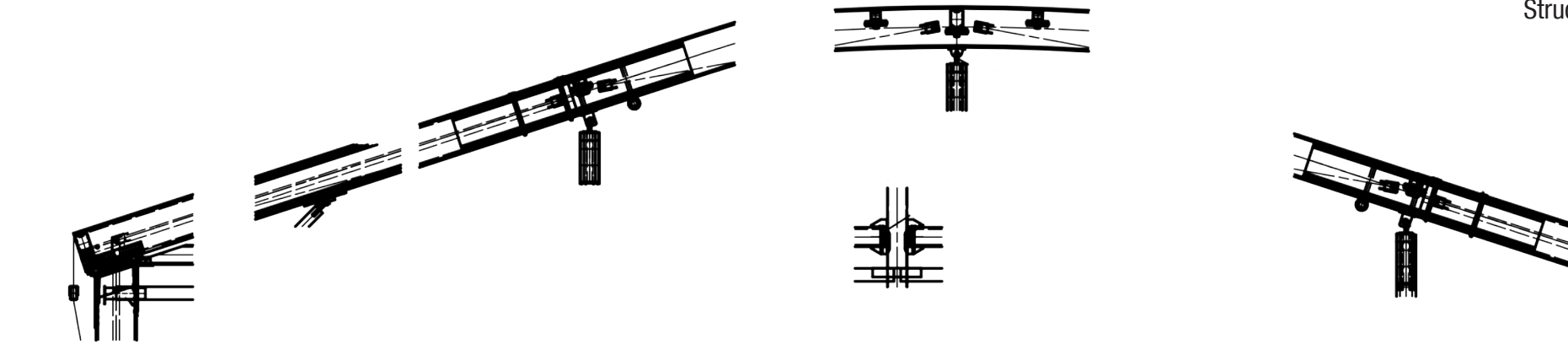


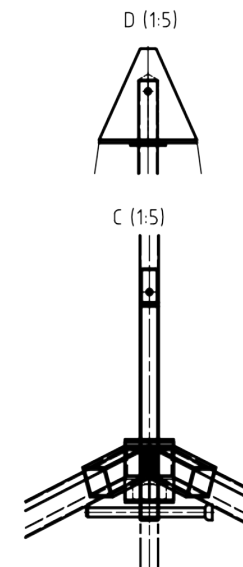
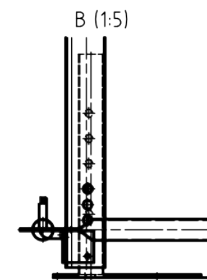
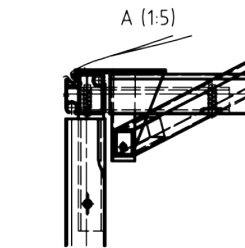
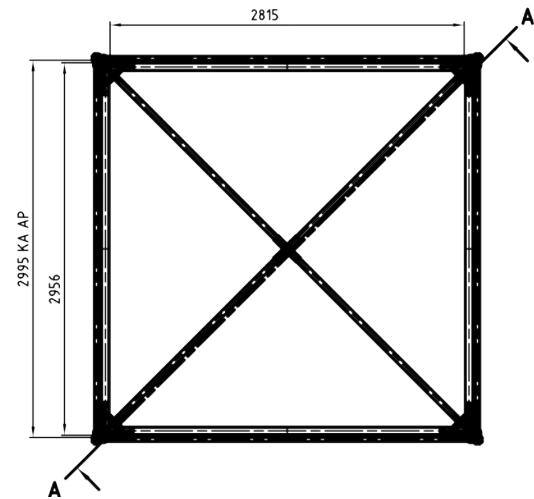
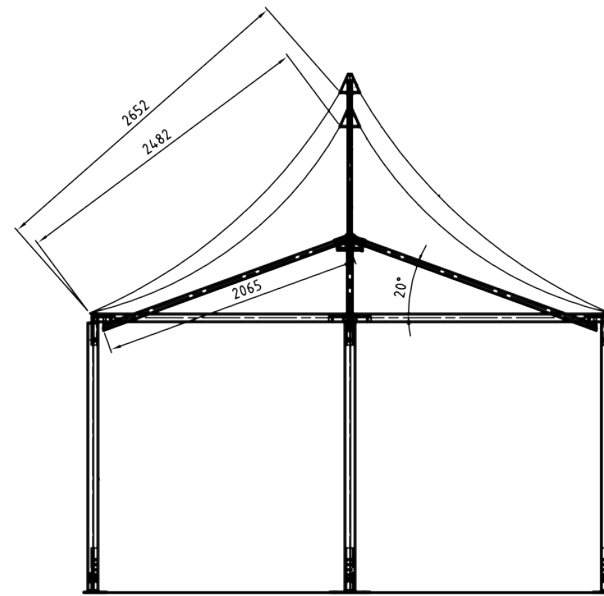
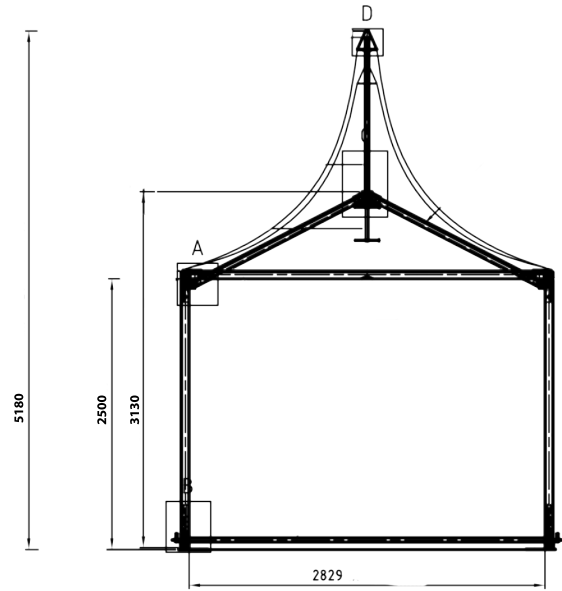
Portique intermediaire avec toit dune
20m SH=3m , Axe 2

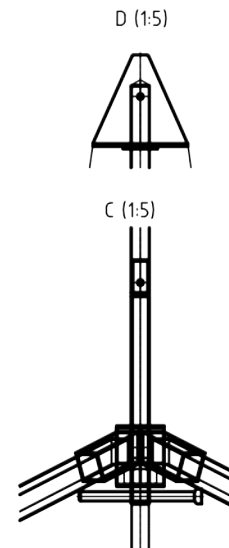
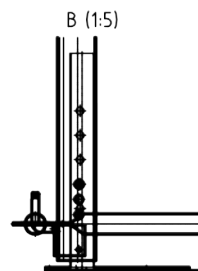
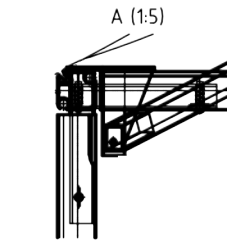
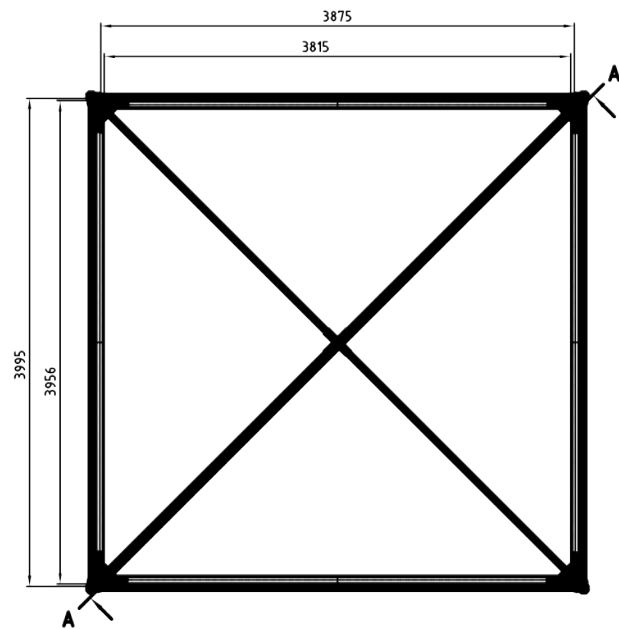
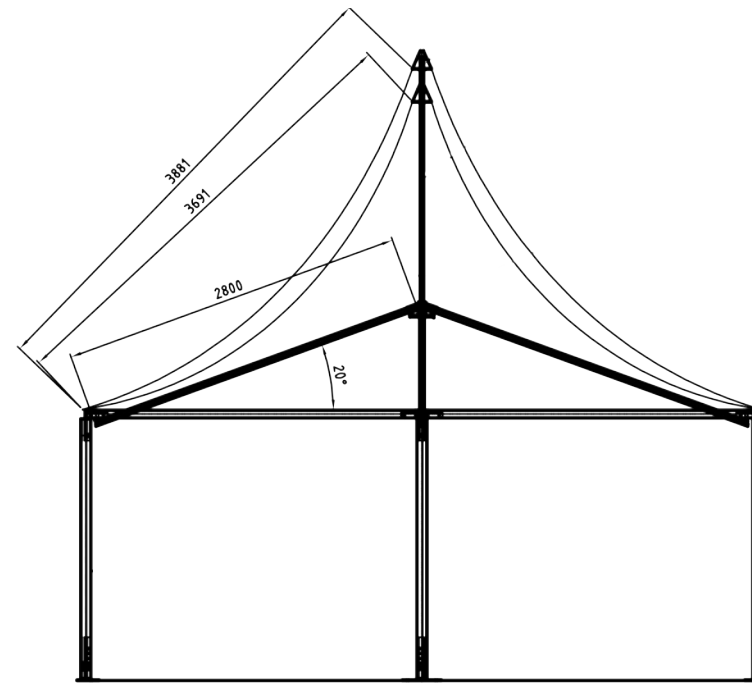
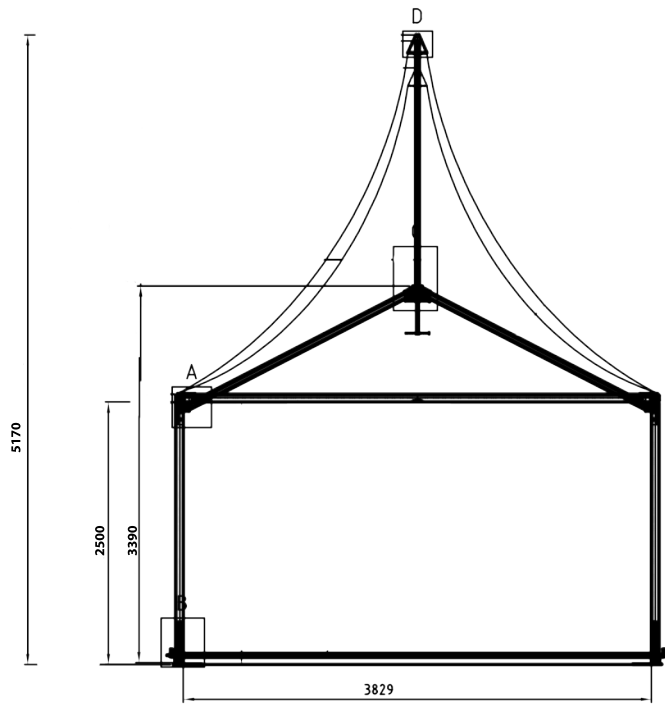
Structure Cintrée 30m

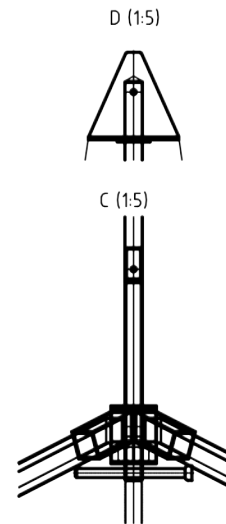
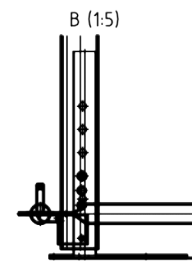
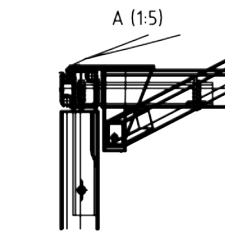
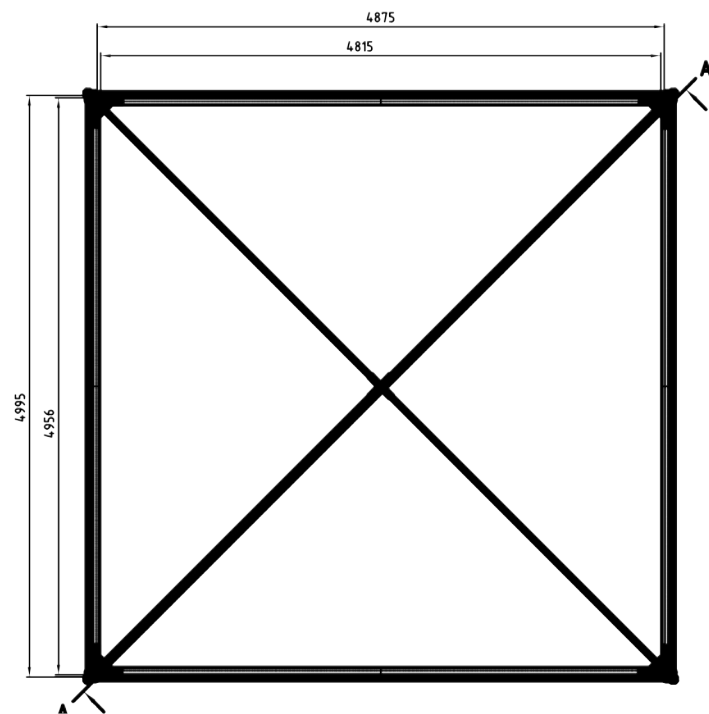
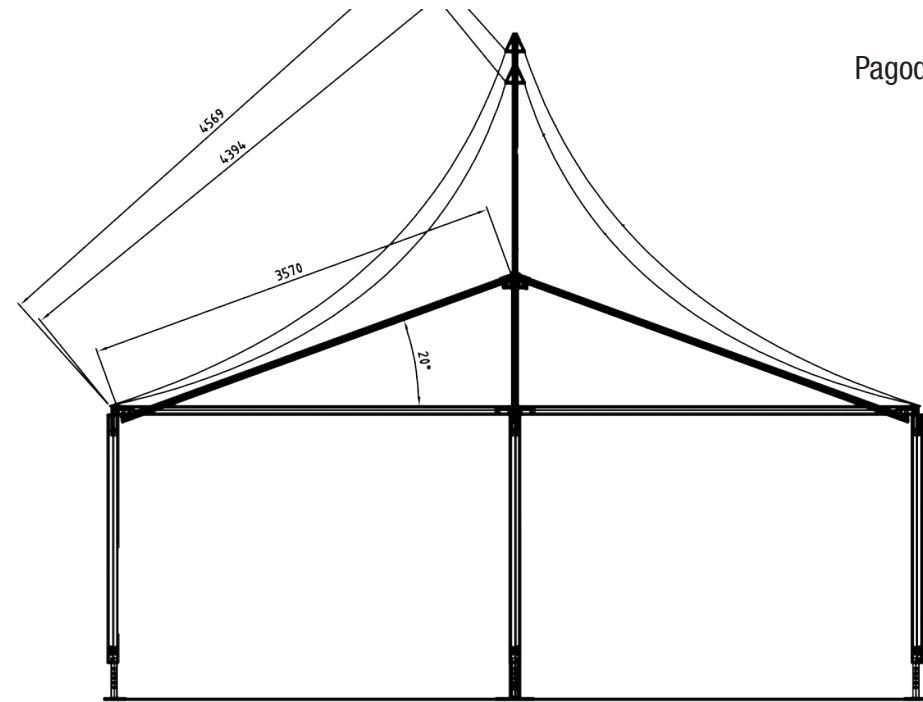
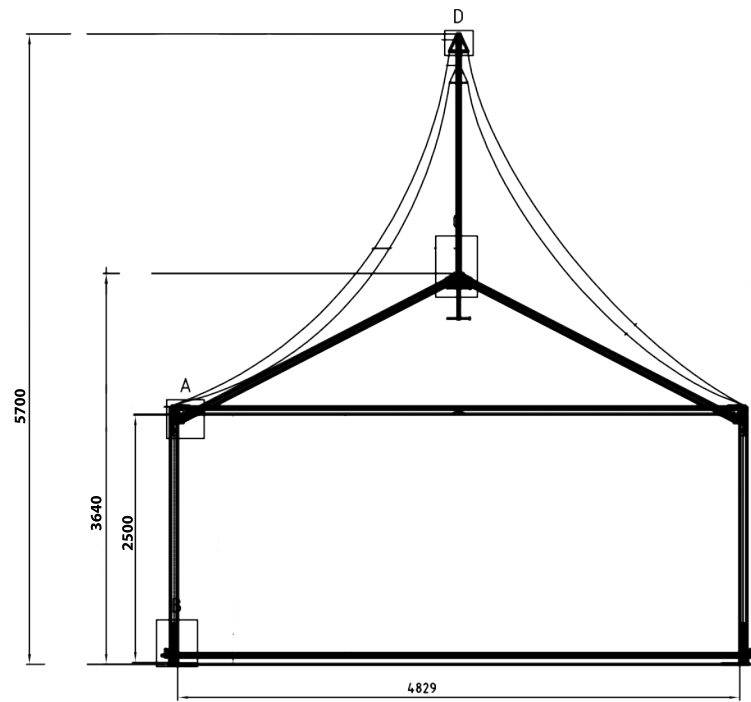


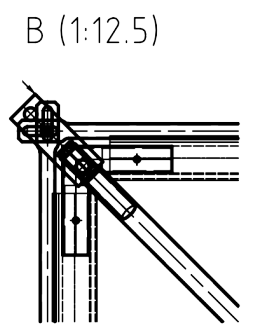
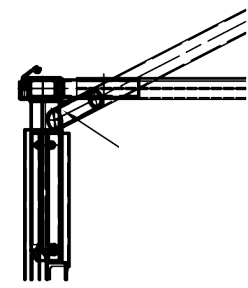
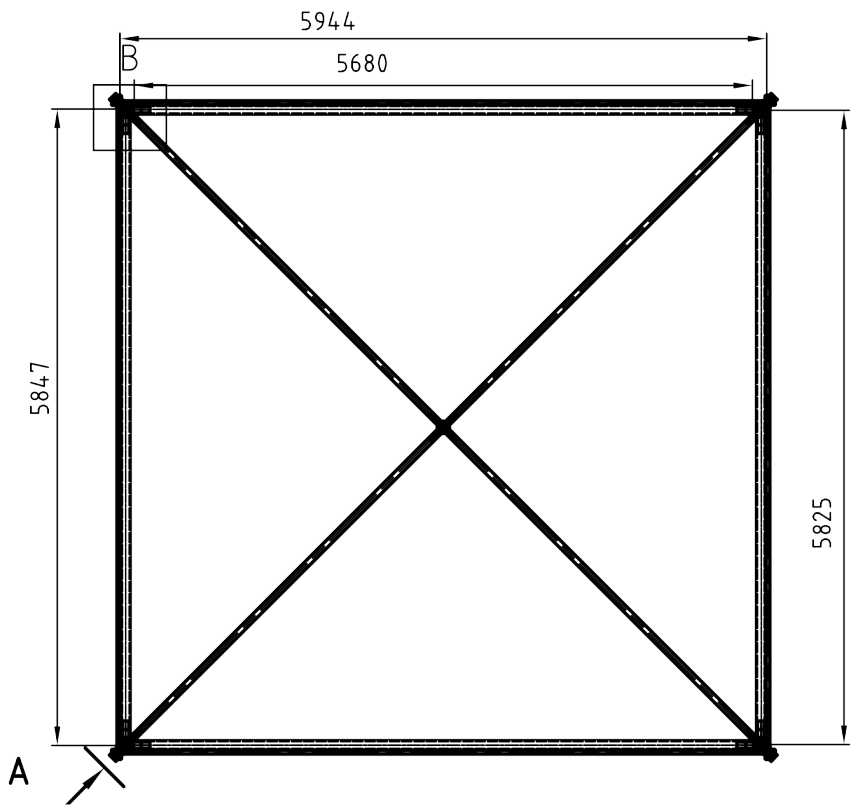
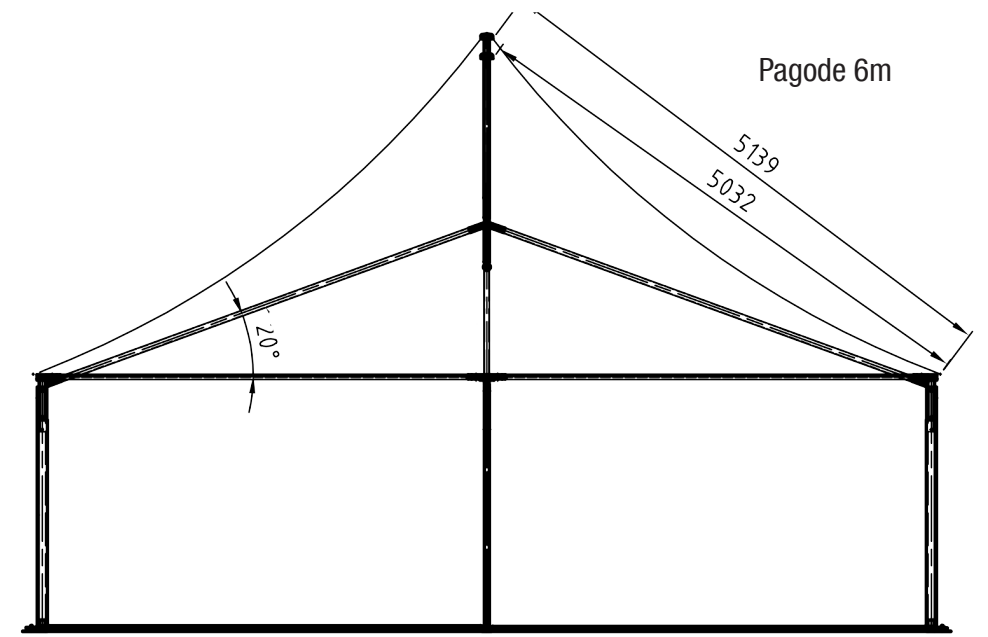
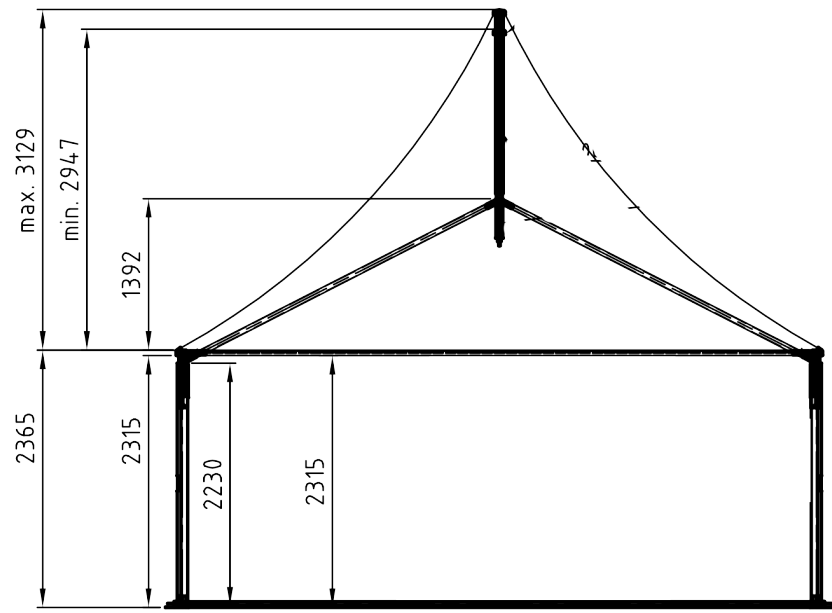
Portique intermediaire









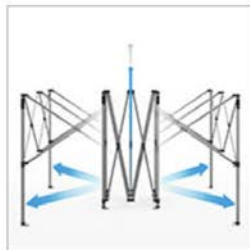






Epaisseur 1,8mm

Section des pieds



Structure en aluminium



Compas 35mm x 18mm



5 niveaux de réglage en hauteur



Articulation métal



Velcro de maintien

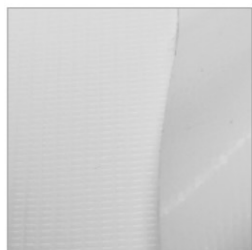


Bague coulissante renforcée

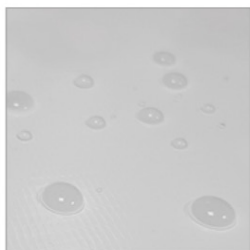


Epaisseur 3mm

Platine métal 140mm x 140mm



PVC 520g/m²



100% imperméable
Effet déperlant



Bâche renforcée aux angles

Stand pliable 3x3 / 4x4m
Stand pliable 3x4.5 / 3x6m



Stand pliable 3x3m



Stand pliable 3x6m



Stand pliable 4x4m



Stand pliable 3x4,5m





01 CHAPITEAUX

Une gamme complète de tentes et structures à votre disposition : chapiteaux dimensions sur mesure, toits 2 pans, toits dômes, toits cristal, structures pagodes... Nous maîtrisons les règles de montages spécifiques à ce domaine. Nous intégrons les structures en tenant compte des spécificités des terrains : dénivellations, végétations, monuments...



02 TRIBUNES

Nous proposons une solution technique s'adaptant au terrain pour une configuration optimum de tribunes à destination du public. Plusieurs configurations et hauteurs possibles selon vos besoins. Nos équipes de monteurs formées se chargent de l'installation de main votre tribune puis du démontage.



03 PODIUMS

Podiums sur mesure, hauteurs variables, avec différentes options de garde-corps. S'adapte à tous types de terrains et dénivellations et contraintes de lieux. Nous maîtrisons les règles de montages spécifiques à ce domaine et nos équipes sont formées aux règlements de sécurité.



04 RÉGIE TECHNIQUE

Conseils sur le montages de vos événements, préconisation des installations adéquates, plans, élaboration des dossiers sécurité, suivis des montages et installations, vérification des normes de sécurités. Respect des planning et délais de montages .



PLUS D' INFORMATIONS

0033 3 81 51 42 24

contact@ig-groupe.fr

www.ig-structure.fr

